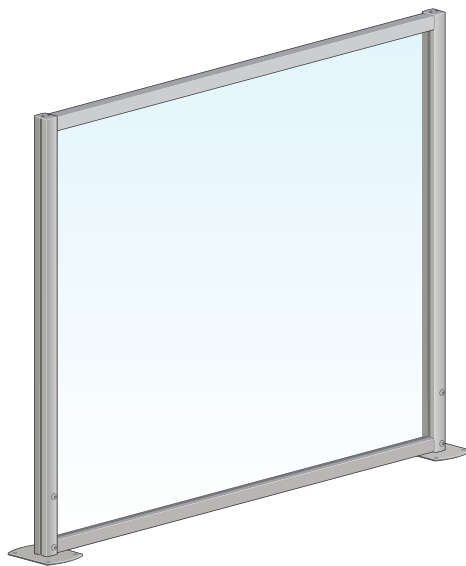


## Montage-instructie

Windscherm

V730 Biarritz



**Verano**<sup>®</sup>

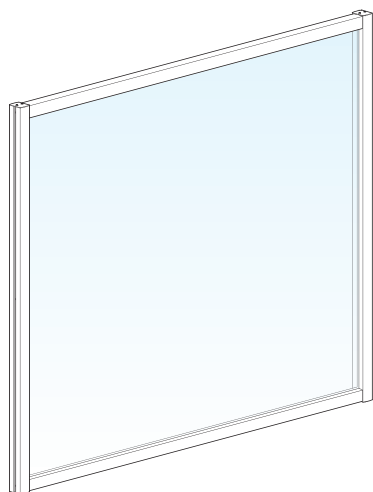
## Inhoudsopgave

	pagina
Inhoud verpakking	1
Benodigd gereedschap	1
Belangrijk vóór het monteren	2
1. Plaatsen Biarritz windscherm	3
1.1 Verplaatsbaar windscherm	4
1.2 Onground montage met voetplaat	6
1.3 Inground montage met losse staander	9
2. Koppelen Biarritz windschermen	11
2.1 Blind koppelen	12
2.2 Inhaak koppelen	13
3. Accessoires	15
3.1 Scharnier	15
3.2 Muurbevestiging	17
3.3 Handgreep	18
3.4 Grondslot	18
4. Overzicht mogelijkheden Biarritz	19

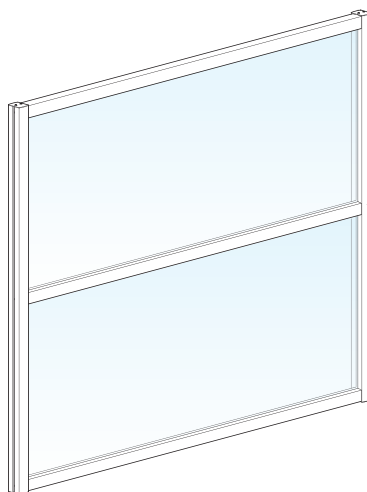
## Biarritz basis windscherm

Standaard uitvoering inclusief:

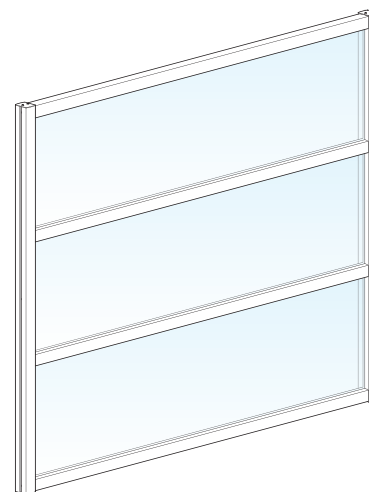
- helder glas 5 mm, gehard
- afdekkapjes



Type 28.731  
1 paneel



Type 28.732  
2 panelen



Type 28.733  
3 panelen

## Benodigd gereedschap

- boormachine
- steenboor 14 mm (afhankelijk van montage)
- steeksleutel of ratel 17
- kruiskopschroevendraaier
- inbusleutelset
- rolmaat
- waterpas
- potlood
- montagehandleiding

## Belangrijk vóór het monteren

### Algemene waarschuwing

Als u het Verano® product zelf monteert, is dat voor uw eigen risico. Gebruik deze instructie slechts als een hulpmiddel en alleen bij montage van dit specifieke Verano® product. Mocht u er zelf niet uitkomen, dan kunt u altijd kiezen voor professionele montage. Het montageteam van uw Verano® dealer staat graag voor u klaar.

### Pas op voor beschadigingen

Gebruik geen mes of ander scherp voorwerp bij het openen van de verpakking. De inhoud zou beschadigd kunnen raken. Leg de inhoud op een zachte ondergrond.

Pas op wanneer u gaat boren. Vallend boorgruis kan beschadigingen veroorzaken.

### Controleer de vloer/het montageoppervlak

Voor de plaatsing van het Biarritz windscherm dient de ondergrond aan bepaalde eisen te voldoen:

- Het windscherm mag alleen geplaatst worden op een stevige ondergrond.
- Indien uw Biarritz windscherm vast gemonteerd wordt op de ondergrond dan dient deze een stevige betonnen fundering te hebben.
- Let op dat er geen uitstekende delen of andere obstakels in de weg zitten!
- Voor de plaatsing van het windscherm is het belangrijk dat de vloer horizontaal waterpas loopt.
- Indien de vloer niet waterpas loopt, kunt u kiezen voor verlengde staanders die aan de onderzijde verzonken worden in de grond.



**Let op!**

### De Biarritz is niet geschikt als balustrade!

Een balustrade is een laag hek of muurtje dat bij een hoogteverschil, mensen, die zich aan de hoge zijde bevinden, beveiligd tegen naar beneden vallen. Een balustrade is verplicht bij een vloerhoogteverschil van 1 meter.

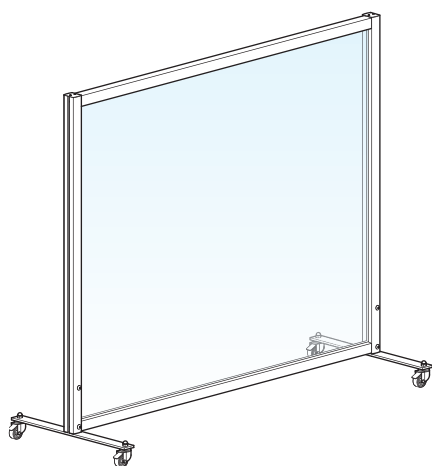
Het Biarritz windscherm mag nooit gebruikt worden als vervanging van een balustrade. Het mag alleen worden geplaatst tegen een balustrade, aan de hoge zijde!

Bij een niveau verschil van 1 meter of meer dient uw windscherm uitgevoerd te worden met gelaagd veiligheidsglas.

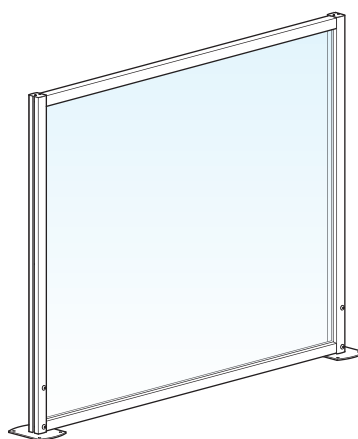
## 1 Plaatsen Biarritz windscherm

Het Biarritz windscherm kan op drie manieren op een ondergrond geplaatst worden:

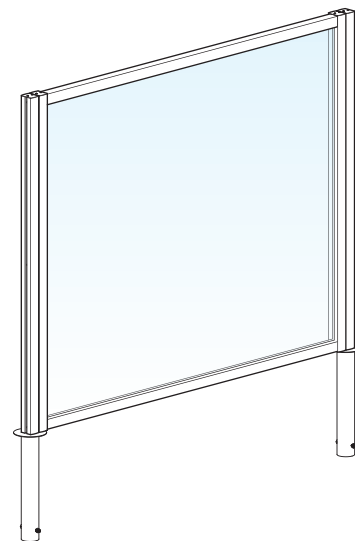
1. Verplaatsbaar
2. Onground, vaste montage met voetplaat
3. Inground, vaste montage met losse staander



**Biarritz met verplaatsbare voet**



**Onground montage met voetplaat**



**Inground montage met losse staander**

*fig. 1.1 Plaatsing Biarritz*

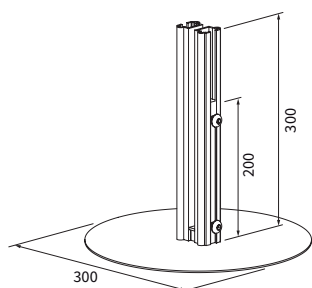
## 1.1 Verplaatsbaar windscherm

Wanneer u een Biarritz windscherm heeft met verplaatsbare voeten kan het windscherm in elke gewenste positie geplaatst worden. Belangrijk is wel dat de ondergrond stevig en waterpas is.

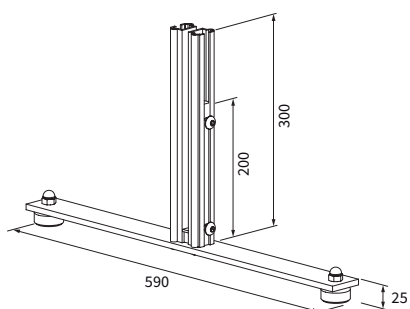
De verplaatsbare voeten zijn er in vier varianten:

- Indoorvoet
- Basisvoet
- Verhoogde voet
- Verstevigde voet

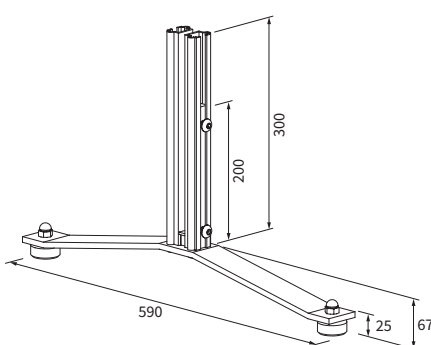
Bij de voeten b, c, en d is ook een verrijdbare variant met wieltjes, met of zonder rem verkrijgbaar.



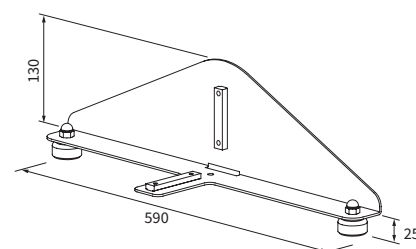
**Indoorvoet**



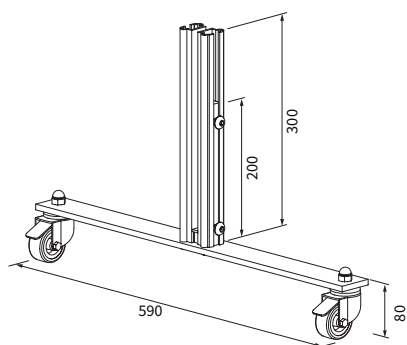
**Basisvoet**



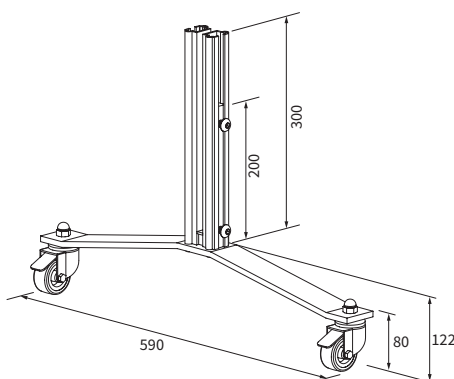
**Verhoogde voet**



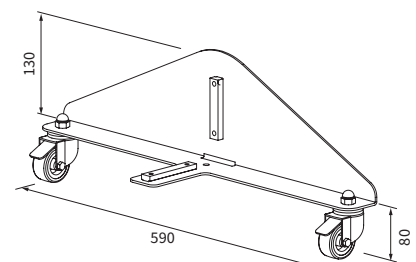
**Verstevigde voet**



**Basisvoet met wieltjes**



**Verhoogde voet met wieltjes**



**Verstevigde voet met wieltjes**

fig. 1.2 Maatvoering verplaatsbare voeten

Afmetingen in mm

## Montage basisvoet en verhoogde voet

Volg onderstaande stappen voor montage:

1. Schuif de verbindingstrip in het profiel op de linker- en rechervoet.
2. Plaats het windscherm over het profiel op de voet. Let op dat de voorgeboorde gaten in de staander van het windscherm aan dezelfde zijde zitten als de verbindingstrip.
3. Plaats twee schroeven in de voorgeboorde gaten in de staander en in de verbindingstrip om het windscherm vast te zetten op de voet. Controleer of het windscherm horizontaal en verticaal waterpas staat. Draai de schroeven stevig vast.

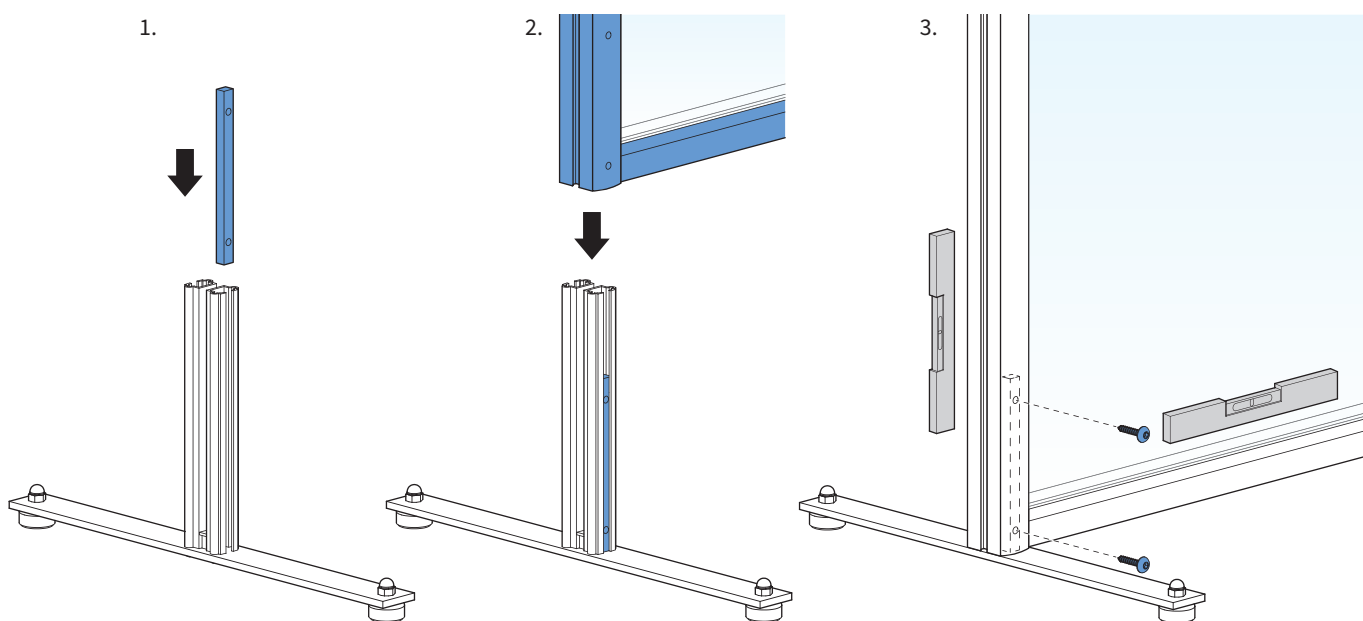


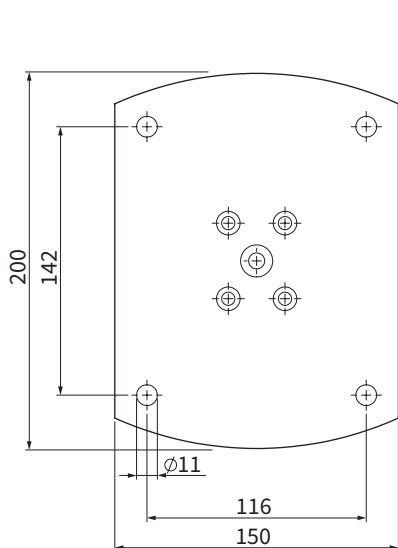
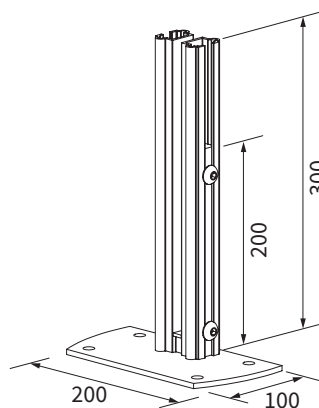
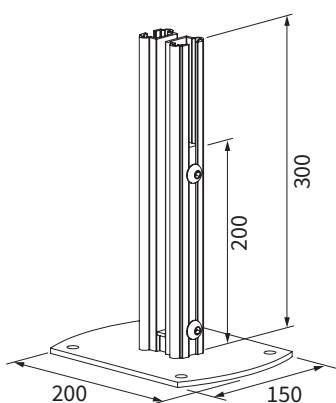
fig. 1.3 Montage basisvoet

## 1.2 Onground montage met voetplaat

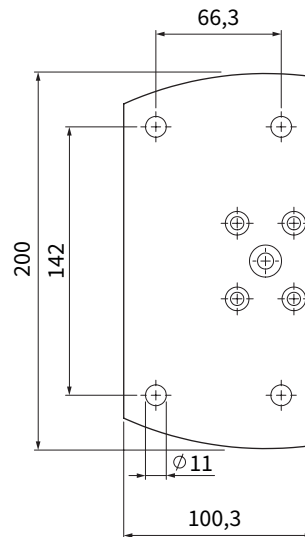
Onground montage gebeurt met behulp van een voetplaat welke vast op een betonnen ondergrond gemonteerd wordt. De voetplaten worden met houtdraadbouten op de grond gemonteerd.

De vaste voeten zijn er in twee varianten:

- a. Grond voetplaat
- b. Muur voetplaat



**Grond voetplaat**



**Muur voetplaat**

fig. 1.4 Maatvoering voetplaten

Afmetingen in mm



## Montage

Volg onderstaande stappen voor montage:

1. Schuif de verbindingsstrip in het profiel op de linker en rechter voetplaat.
2. Plaats het windscherm over het profiel op de voetplaat. Let op dat de voorgeboorde gaten in de staander van het windscherm aan dezelfde zijde zitten als de verbindingsstrip.
3. Plaats het windscherm op de gewenste positie.  
Boor gaten in de fundering met een 14 mm boor en monteer de voetplaten van het windscherm met pluggen en houtdraadbouten.
4. Plaats twee schroeven in de voorgeboorde gaten in de staander en in de verbindingsstrip om het windscherm vast te zetten op de voetplaat. Controleer of het windscherm horizontaal en verticaal waterpas staat. Draai de schroeven stevig vast.

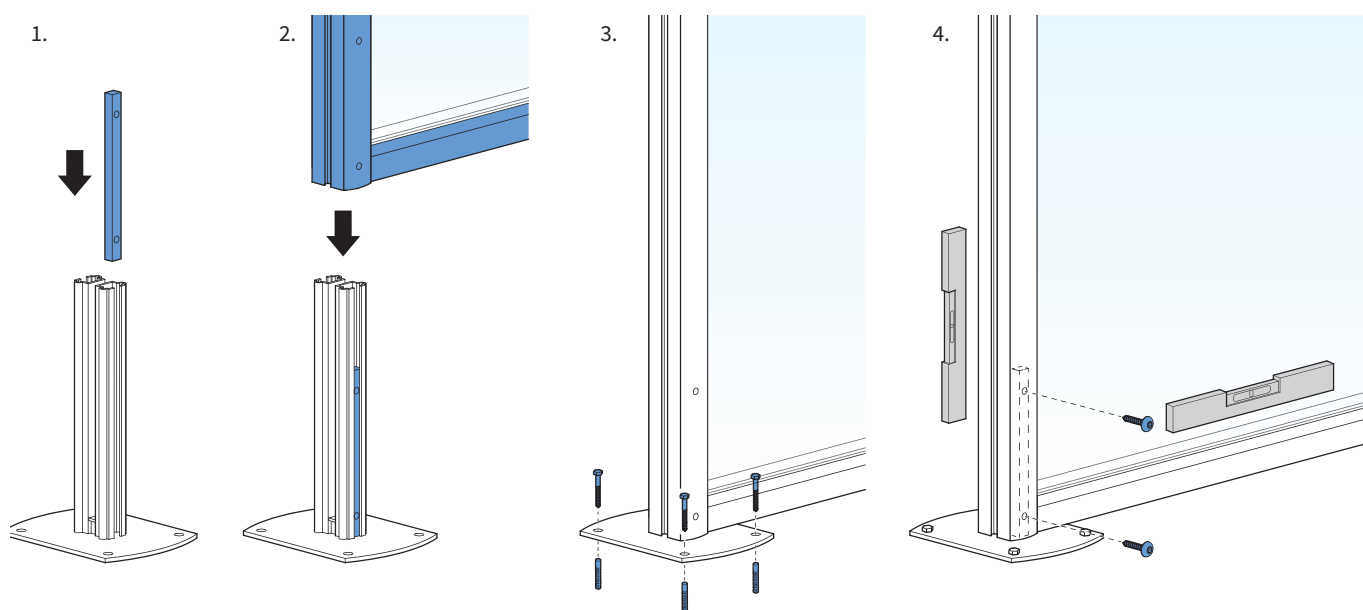


fig. 1.5 Onground montage

In plaats van houtdraadbouten kunt u ook keilbouten gebruiken voor montage van de voetplaten.

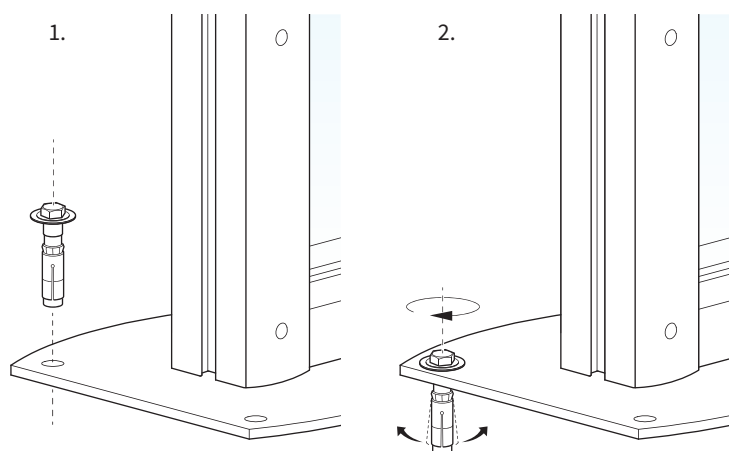


fig. 1.6 Montage met keilbout

## Opvangen hoogteverschil in montagevlak

Om kleine hoogteverschillen in de ondergrond op te vangen is het mogelijk om de verbindingsstrip in het profiel in hoogte te verstellen. De marge (x) is 100 mm.

Volg onderstaande stappen voor montage:

1. Schuif de verbindingsstrip in het profiel op de linker en rechter voetplaat.
2. Plaats het windscherm over het profiel op de voetplaat. Let op dat de vorgeboorde gaten in de staander van het windscherm aan dezelfde zijde zitten als de verbindingsstrip. Plaats twee schroeven in de vorgeboorde gaten in de staander en in de verbindingsstrip. Draai de schroeven nog niet helemaal vast!
3. Schuif het windscherm omhoog op de gewenste hoogte (x). Zorg ervoor dat het windscherm horizontaal en verticaal waterpas staat. Draai nu de schroeven goed vast.
4. Boor gaten in de fundering met een 14 mm boor en monteer de voetplaten van het windscherm met pluggen en houtdraadbouten.

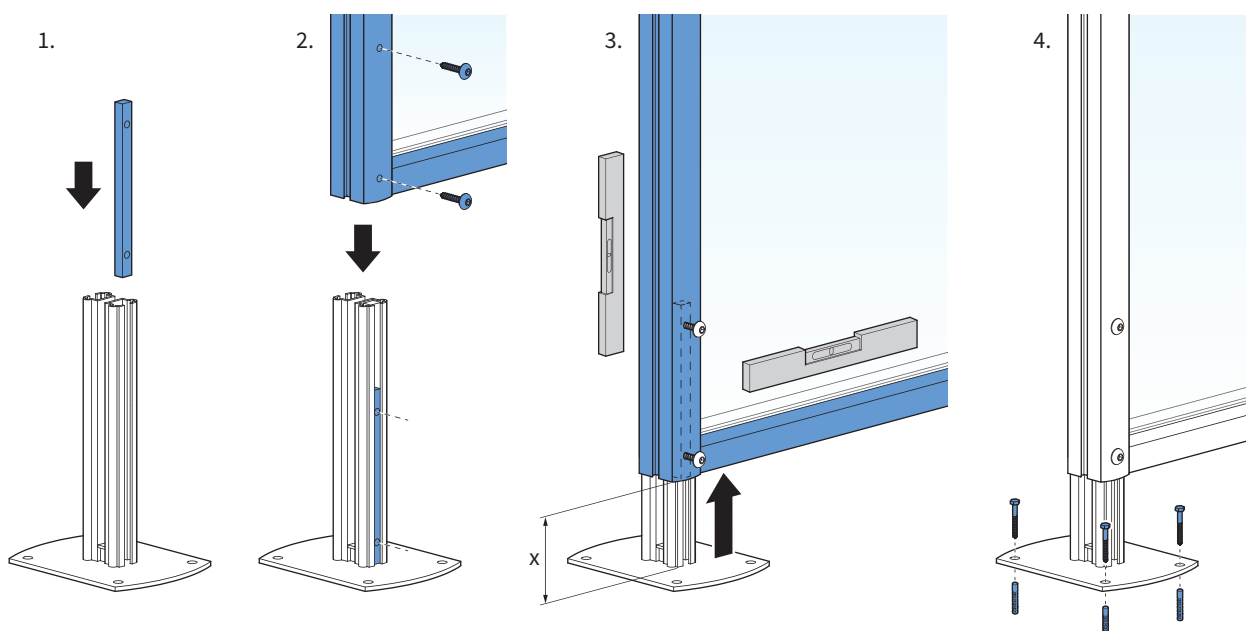


fig. 1.7 In hoogte verstelbaar



### Let op!

Belangrijk is dat de voetplaten aan beide zijden van het scherm horizontaal en verticaal waterpas staan.

## 1.3 Inground montage met losse staander

Bij inground montage wordt het windscherm gekoppeld aan een losse staander met lengte (x) die aan de onderzijde verlengd is met 450 mm. Dit verlengde deel wordt in een buis geschoven die verzonken gemonteerd in de grond zit. Een afdekplaat (a) zorgt voor een mooie afdekking op de vloer.

De losse staander is in drie varianten verkrijgbaar, als:

- Tussenprofiel
- Hoekprofiel
- T-profiel

De keuze van het profiel is afhankelijk van de manier van koppelen (zie pagina 10 'Koppelen Biarritz windschermen').

Bij de staander met een tussenprofiel hoort een (inground) buis met een diameter van 80 mm.

Bij de staander met een hoek- of T-profiel hoort een (inground) buis met een diameter van 90 mm.

De afdekplaten (a) zijn in drie verschillende diameters verkrijgbaar; Ø150, 200 en 300 mm.

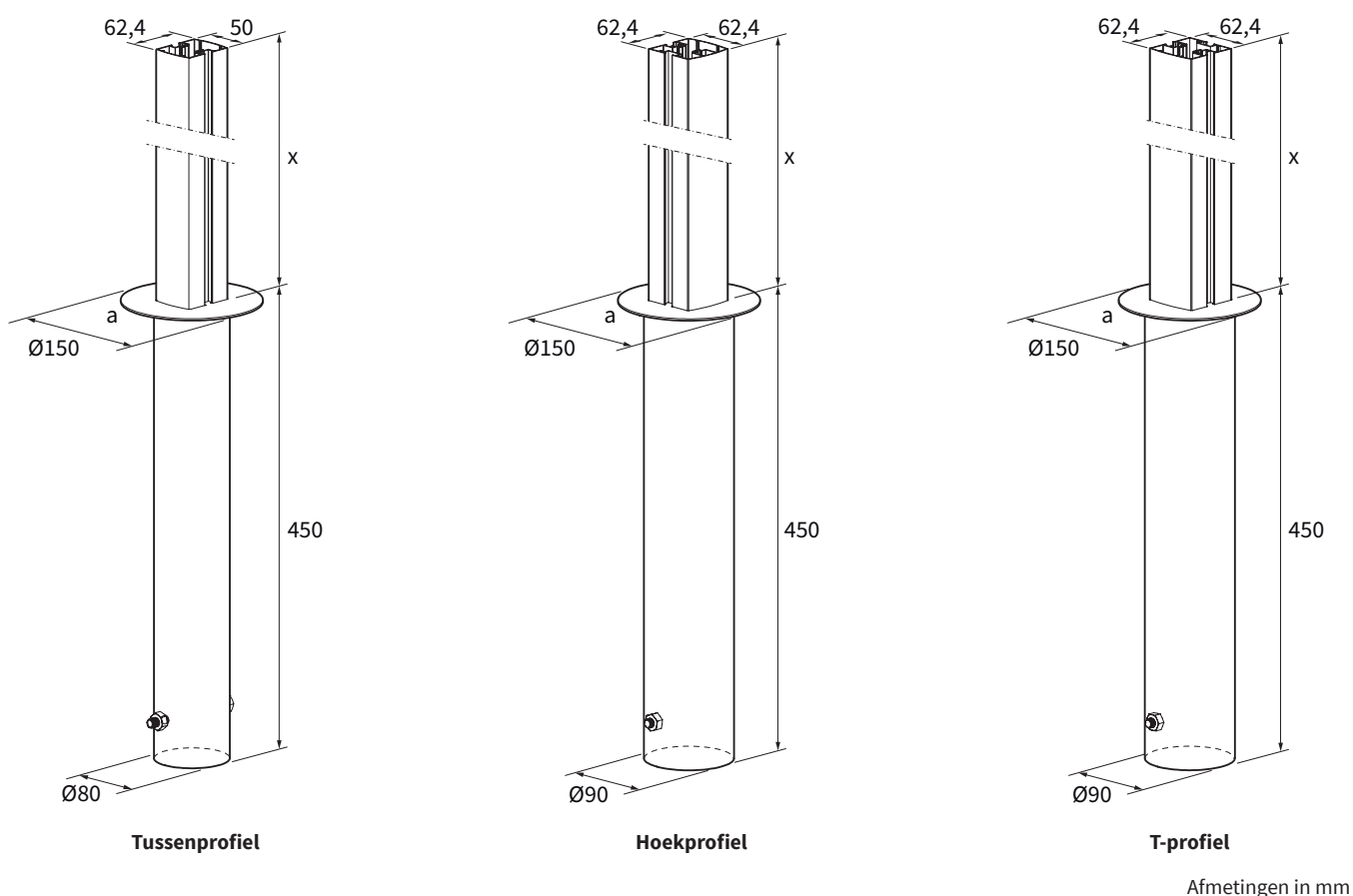


fig. 1.8 Maatvoering inground montage

## Montage

Volg onderstaande stappen voor montage:

1. Giet de buis vast in een betonnen sokkel in de ondergrond.



**Let op!**

Zorg ervoor dat u de juiste buis bij de juiste standers plaatst.

Buis met Ø80 mm voor een tussenprofiel, Ø90 mm voor een hoek- en T-profiel.

2. Schuif, vóórdát u de staander in de buis laat zakken, het afdekplaatje (a) van onderen af gedeeltelijk over de staander.



**Let op!**

Houd het afdekplaatje goed horizontaal wanneer u deze verschuift. Als het plaatje schreef over de staander wordt geschoven kunnen krassen op de staander ontstaan.

3. Plaats de losse staander in de buis totdat deze rust op de dwarsliggende schroefdraad.
4. Herhaal stap 1 t/m 3 aan de andere zijde.



**Let op!**

Zorg dat de buizen met daarin de losse standers op de juiste afstand van elkaar komen te staan! Dit is afhankelijk van de manier waarop u het windscherm koppelt.

5. Koppel het windscherm links en rechts op de losse staander. Controleer of deze horizontaal en verticaal waterpas staat. Voor koppelinstructies: zie pagina 11 'Koppelen Biarritz windschermen'.

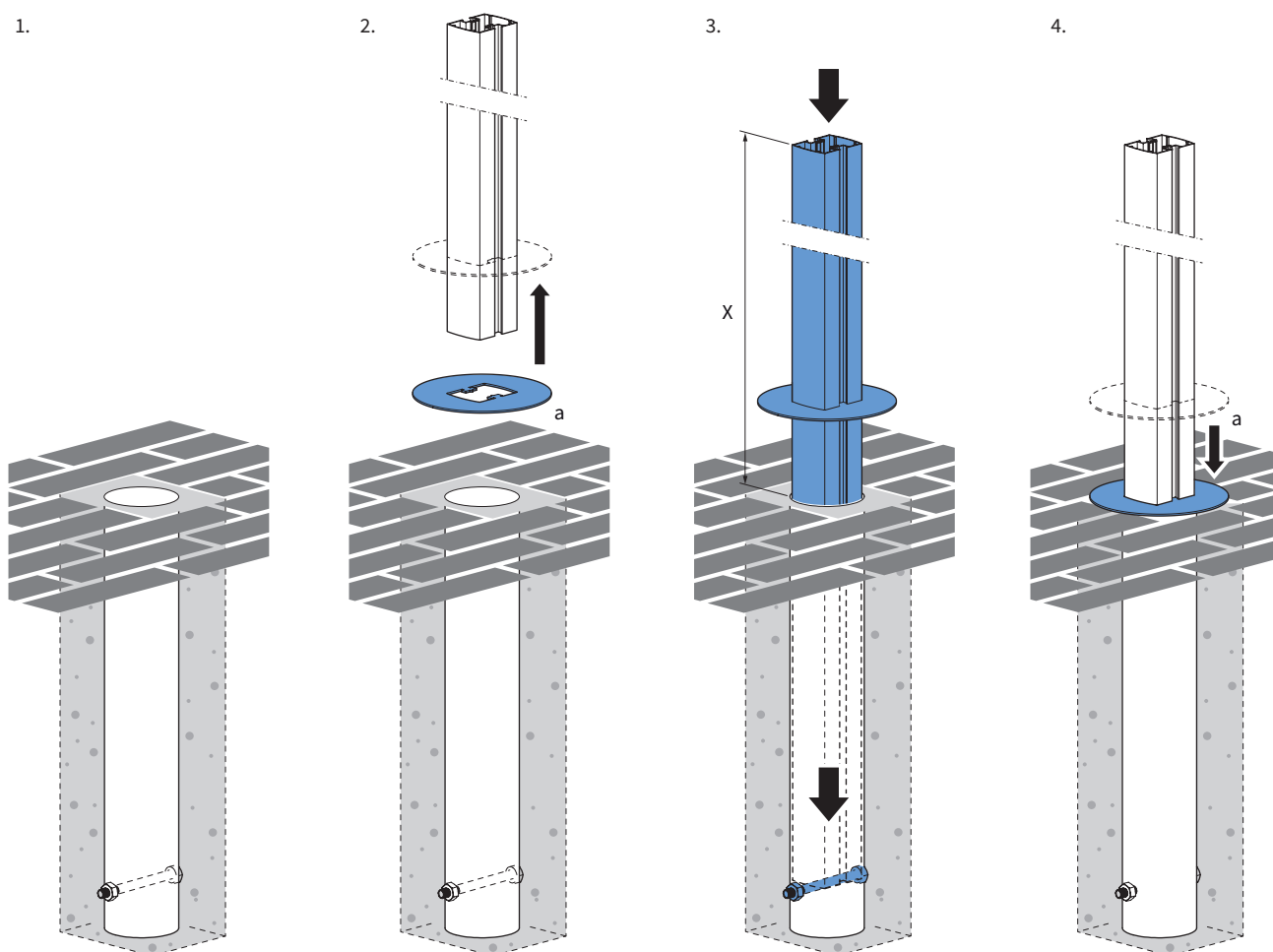


fig. 1.9 Inground montage

## 2. Koppelen Biarritz windschermen

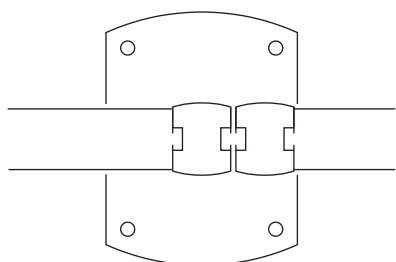
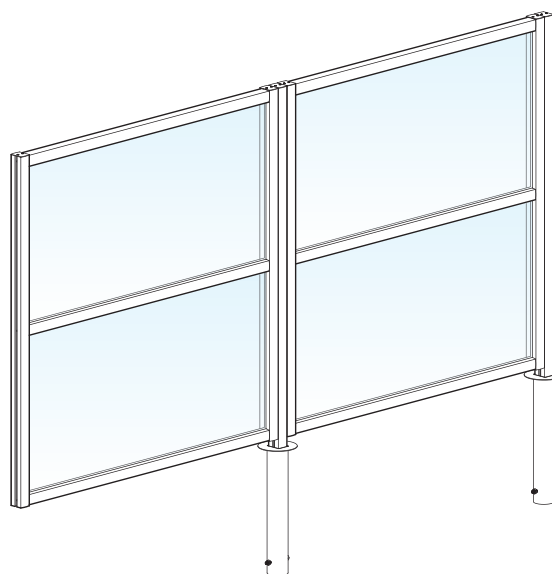
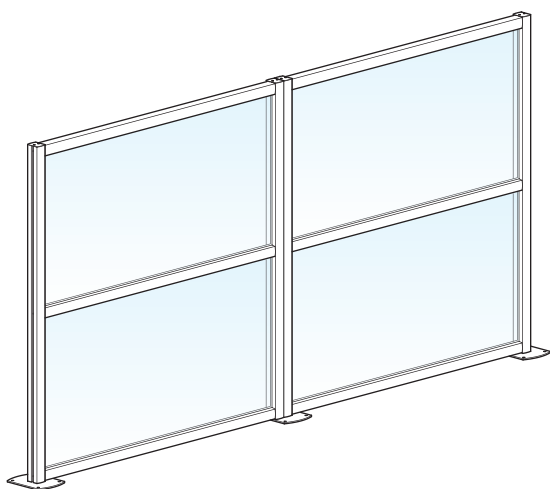
Het is mogelijk meerdere Biarritz windschermen aan elkaar te koppelen, waardoor u uw afscheiding zo lang kan maken als gewenst. Er zijn twee manieren van koppelen:

### Standaard koppeling

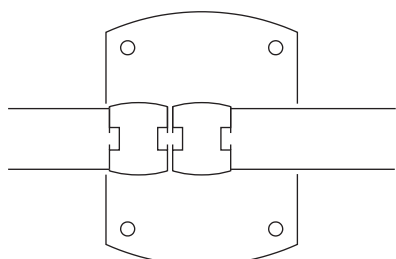
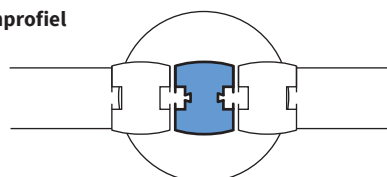
- scherm aan scherm
- mogelijk bij alle verplaatsbare voeten en voetplaten
- alleen rechte opstelling mogelijk
- onder koppeling minimaal één voet verplicht

### Profielkoppeling

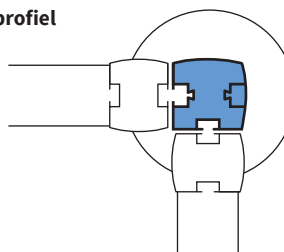
- scherm aan scherm met een losse staander ertussen
- losse staander in drie verschillende profielen verkrijgbaar
- meerdere opstellingen met hoeken van 90° mogelijk



### Tussenprofiel



### Hoekprofiel



### T-profiel

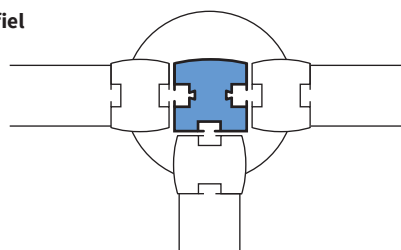


fig. 2.1 Standaard koppeling

fig. 2.2 Profielkoppeling

Er zijn twee soorten koppelingen:

1. Blinde koppeling
2. Inhaak koppeling

## 2.1 Blind koppelen

Het Biarritz windscherm kan blind gekoppeld worden met behulp van koppelblokjes. Blind koppelen wil zeggen dat de koppeling vast tegen elkaar aan zit en hierdoor niet zichtbaar is. Alle koppelblokjes worden van tevoren vastgeschroefd.

Blind koppelen is mogelijk bij:

- a. standaard koppeling, tussen twee schermen (zie figuur 2.1) óf
- b. profielkoppeling, tussen het scherm en een losse staander (zie figuur 2.2, 2.3 en 2.4).

Volg onderstaande stappen voor montage:

1. Demonteer de afdekplaatjes aan de bovenzijde van het windscherm en de losse staander.
2. Schuif de blokjes (a, b) in de sleuf van het windscherm en de losse staander zoals aangegeven.
3. Meet de exacte hoogte waarop de blokjes vastgeschroefd moeten worden. Zet ze vast met de inbusboutjes zoals aangegeven.
4. Schuif nu het windscherm over de staander en zorg dat de koppelblokjes boven en onder in de sleuf vallen. Het scherm is nu blind gekoppeld.
5. Monteer de afdekplaatjes aan de bovenzijde van de staanders.

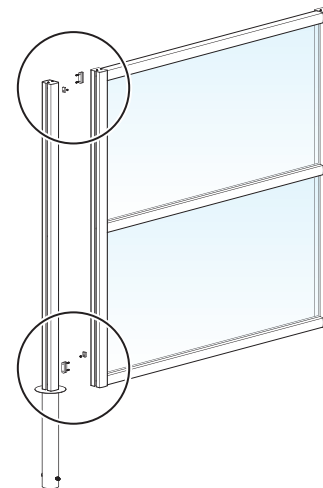
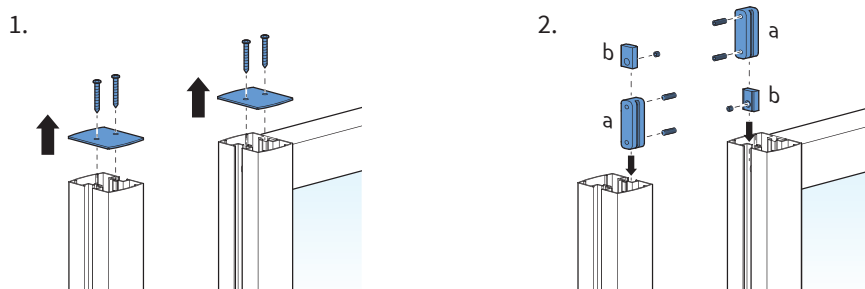
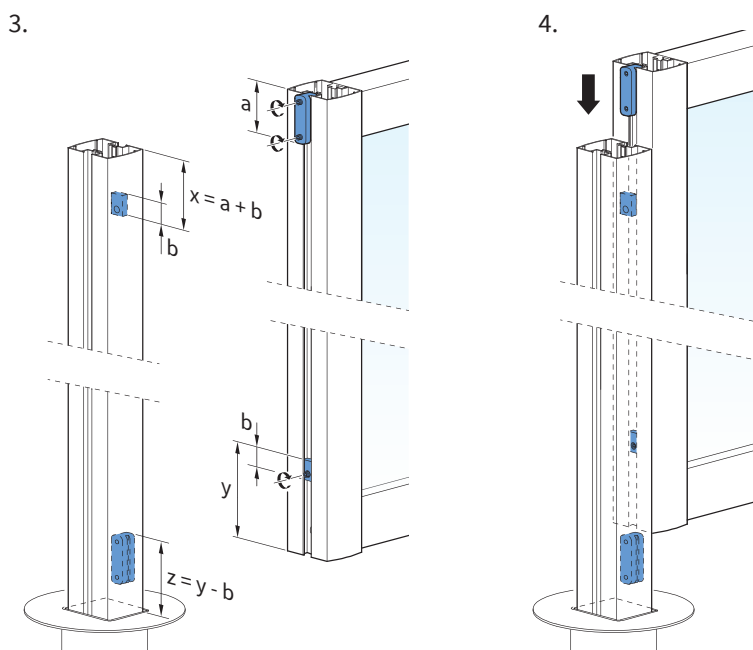


fig. 2.3 Locatie blinde koppeling



**Let op!**

Bij een Biarritz met een versterkte voet is GEEN blinde koppeling mogelijk!



**Let op!**

Belangrijk is dat de blokjes zowel boven als onderin de staander op elkaar rusten om het gewicht van het windscherm te verdelen.

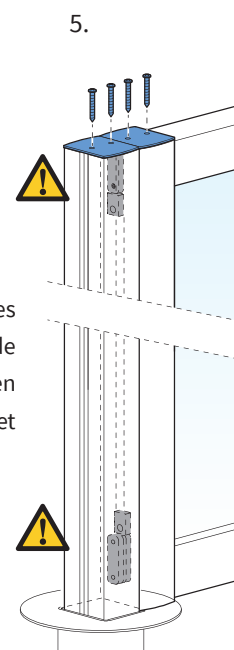


fig. 2.4 Montage blinde koppeling

## 2.2 Inhaak koppelen

Inhaak koppelen gebeurt met behulp van beugeltjes die in elkaar haken. Voordeel van inhaak koppelen is dat het scherm makkelijk ontkoppeld kan worden.

Inhaak koppelen is mogelijk bij:

- standaard koppeling, tussen twee schermen (zie figuur 2.1) óf
- profielkoppeling, tussen het scherm en een losse staander (zie figuur 2.2, 2.5, 2.6 en 2.7).



**Let op!**

Bij deze koppelmethode is altijd een tussenruimte nodig van 34 mm.



**Let op!**

Bij een Biarritz met een verstevige voet is alleen inhaak koppelen mogelijk!

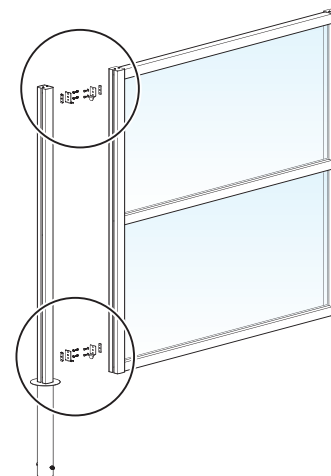


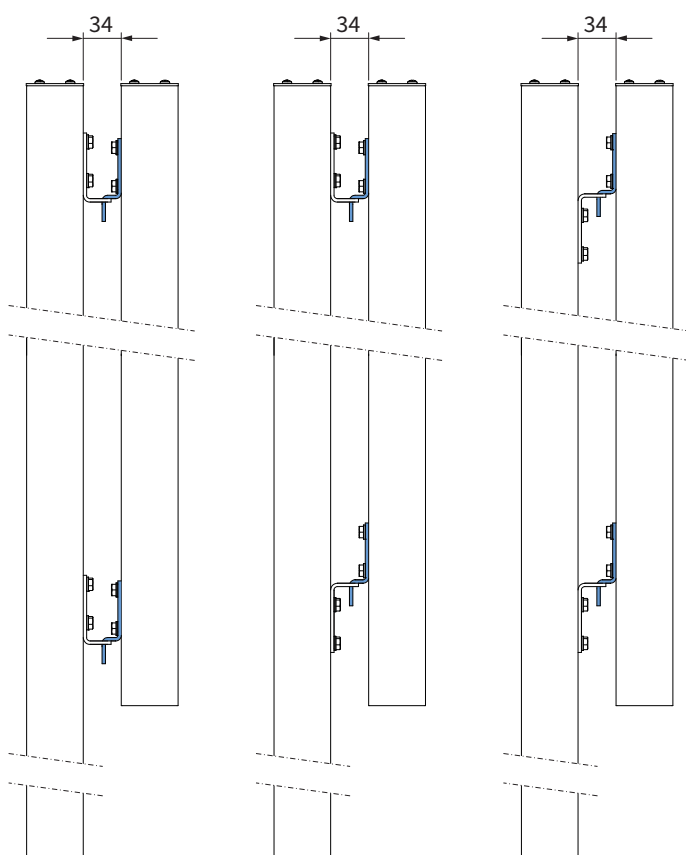
fig. 2.5 Locatie inhaakkoppeling

De beugeltjes bij inhaakkoppelen kunnen op verschillende manieren gemonteerd worden.

U kunt kiezen voor **los te koppelen montage** of **vergrendelde montage**.

Voor montagemogelijkheden van de beugeltjes zie onderstaande figuur 2.6.

### Los te koppelen



### Vergrendeld

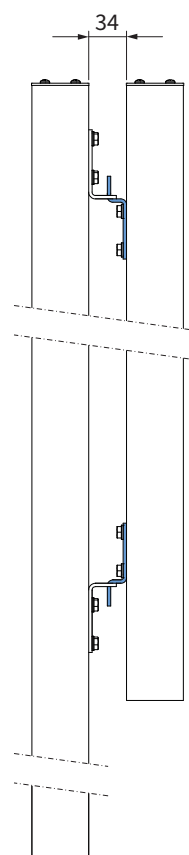


fig. 2.6 Locatie muurkoppeling

## Montage

Volg onderstaande stappen voor montage:

1. Demonteer de afdekplaatjes aan de bovenzijde van het windscherm en de losse staander.
2. Monteer het koppelblokje (a) losjes aan één zijde van het beugeltje (b). Doe dit bij alle vier de beugeltjes. Schuif twee koppelingen in de sleuf van het windscherm en twee in de sleuf van de losse staander. De manier waarop is afhankelijk van de manier waarop u wilt koppelen, zie de mogelijkheden in figuur 2.6 op pagina 13. Bepaal de juiste hoogte waarop de koppelingen vastgeschroefd moeten worden. Draai de schroeven goed vast.
3. Haak de beugeltjes van het windscherm in die van de losse staander. Het scherm is nu gekoppeld.
4. Monteer de afdekplaatjes aan de bovenzijde van de staanders.

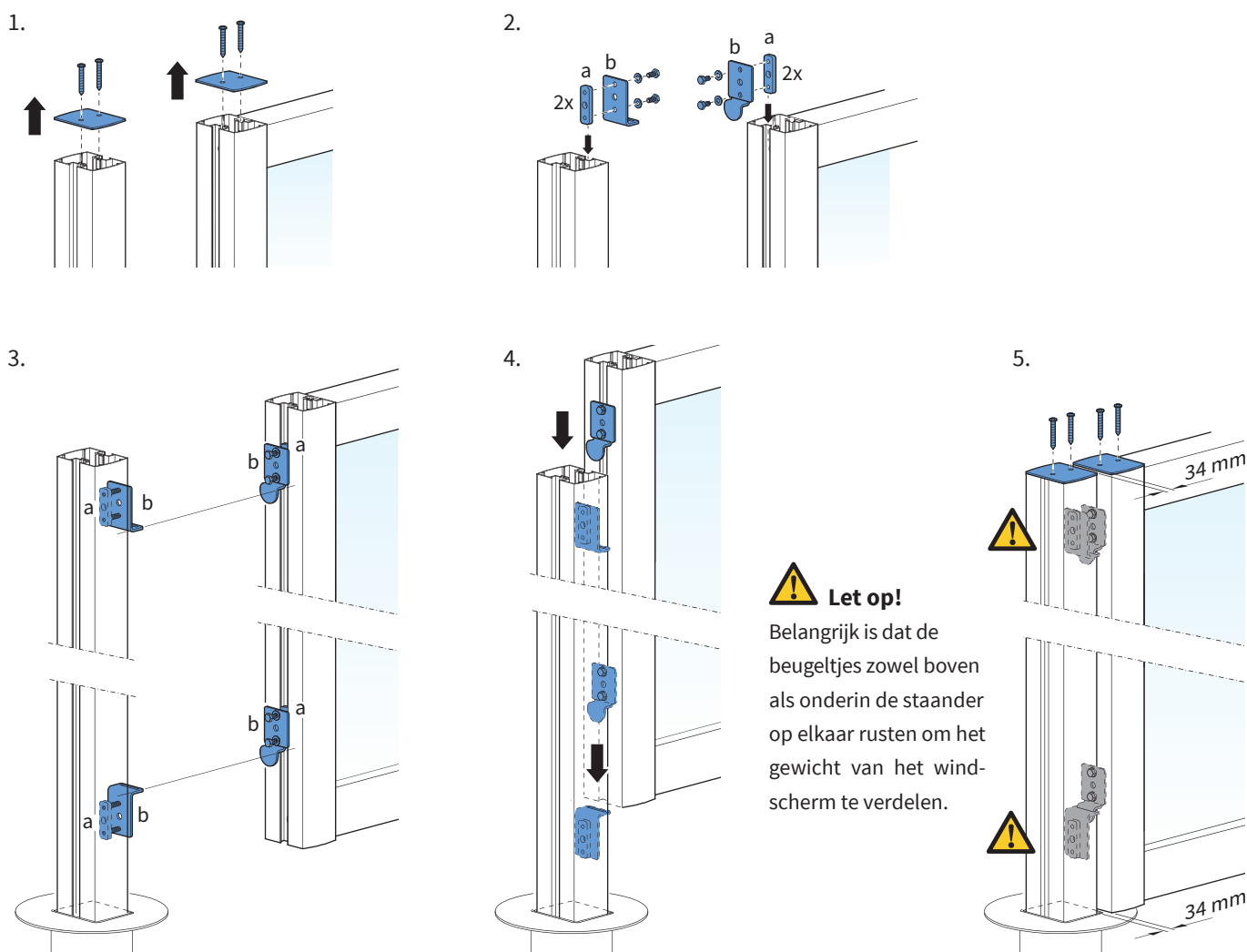


fig. 2.7 Montage inhaak koppeling



## 3. Accessoires

### 3.1 Scharnier

Het voordeel van het monteren van een scharnier tussen twee windschermen is, dat u de windschermen onder elke gewenste hoek kunt plaatsen variërend tussen de 90° en 180°.

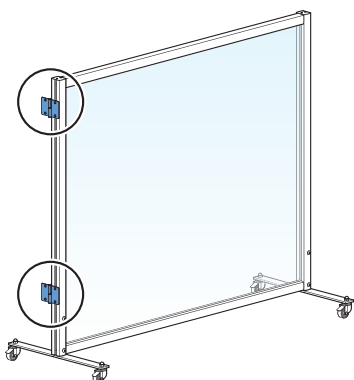


fig. 3.1 Locatie scharnier

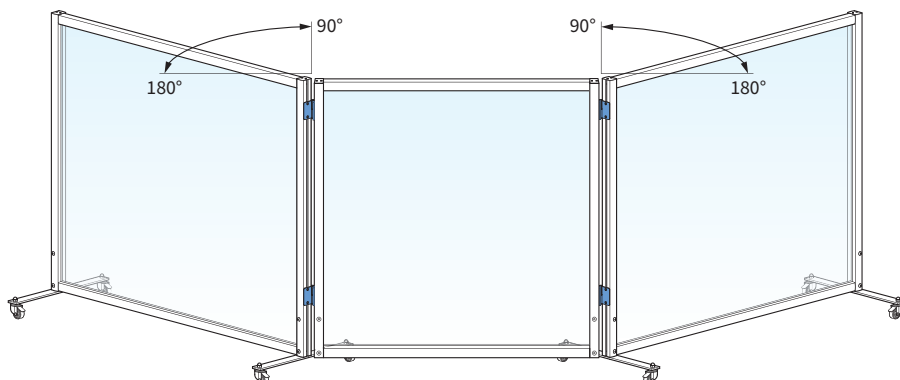


fig. 3.2 Plaatsing onder hoek tussen 90° en 180°

Volg onderstaande stappen voor montage:

1. Monteer het koppelblokje (a) losjes aan één zijde van het scharnier (b). Doe dit bij beide scharnieren.
2. Schuif beide scharnieren met het koppelblokje in de sleuf van het windscherm. Eén scharnier onderin en één bovenin.
3. Schroef beide scharnieren goed vast.
4. Schuif een koppelblokje onderin de andere staander en houd deze op zijn plaats bij het onderste scharnier.
5. Schroef de andere zijde van het scharnier erop vast. Doe hetzelfde voor het bovenste scharnier.

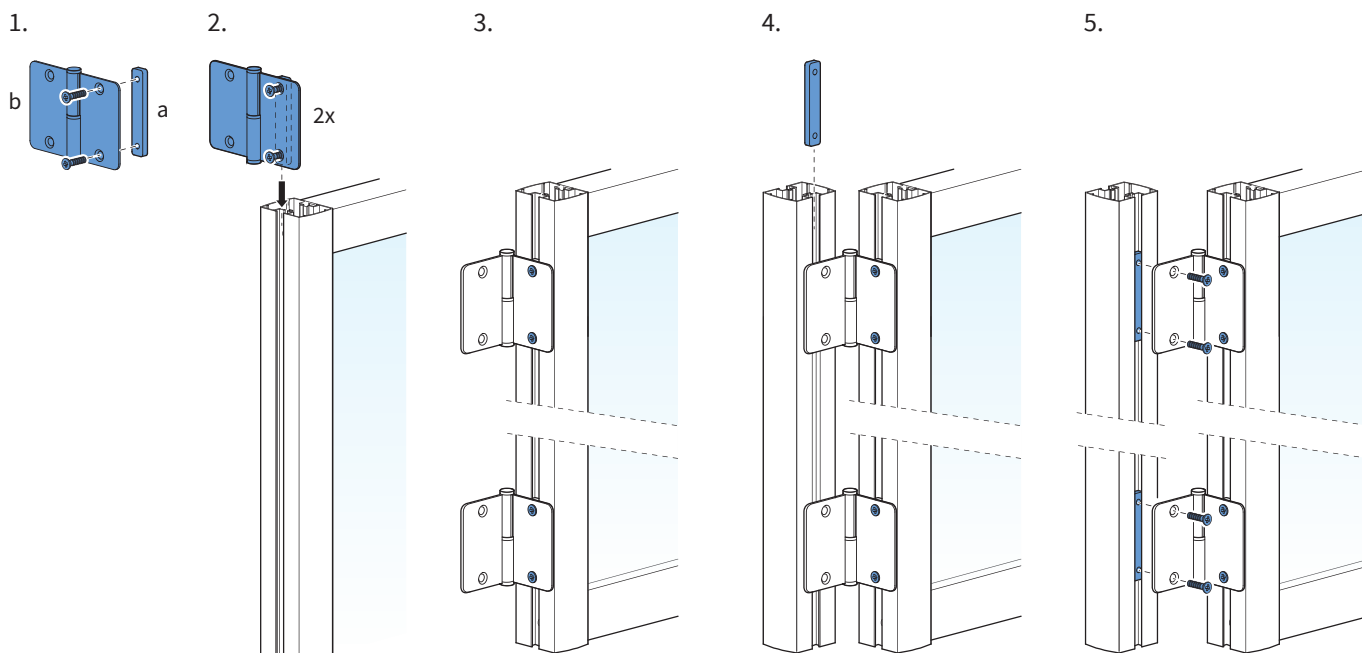
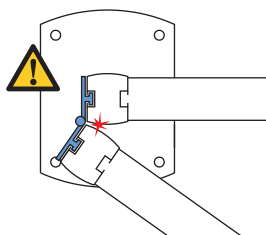
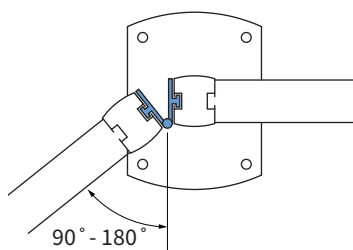
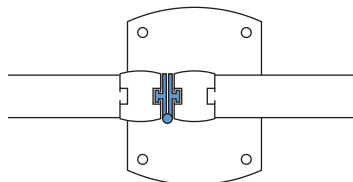


fig. 3.3 Montage scharnier

Het plaatsen van een scharnier is mogelijk bij alle varianten van de Biarritz. In onderstaande tekening ziet u een bovenaanzicht van het gebruik van een scharnier bij standaard koppeling (scherm - scherm) en profielkoppeling (scherm - losse staander - scherm).

## Standaard koppeling



## Profielkoppeling

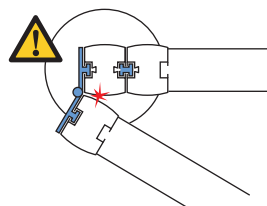
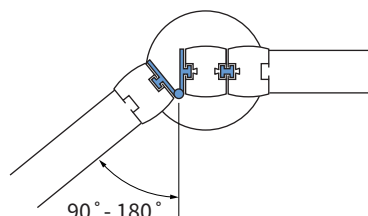
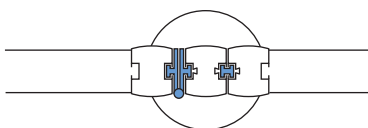


fig. 3.4 Scharnier bovenaanzicht

### Let op!

Wanneer u het windscherm teveel doorbuigt kunnen de staanders beschadigen.

## 3.2 Muurbevestiging

Het Biarritz windscherm kan aan een muur gekoppeld worden door middel van een muurstrip en inhaakbeugeltjes.

De muurbevestiging is ideaal als tijdelijke bevestiging in combinatie met de verplaatsbare Biarritz windschermen. Maar ook bij de vaste voetplaten kan het windscherm middels de muurstrip aan de muur bevestigd worden.

U mag zelf bepalen of u aan de muurzijde wel of geen voet plaatst.

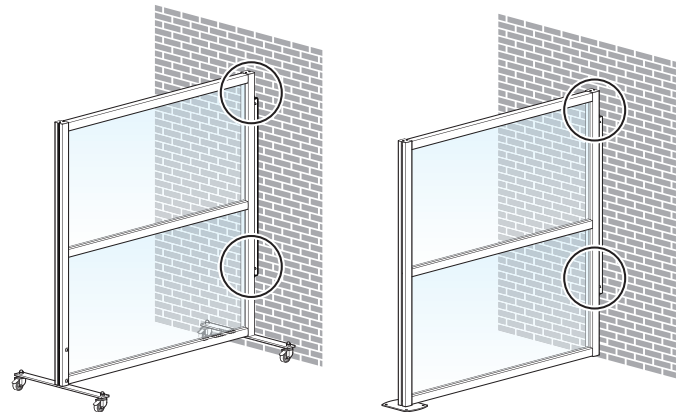


fig. 3.5 Locatie muurkoppeling

Volg onderstaande stappen voor montage:

1. Meet de hoogte waarop de muurstrip tegen de muur gemonteerd moet worden en zet de muurstrip vast met 2 pluggen en schroeven.
2. Meet de exacte hoogte uit waarop de inhaakbeugeltjes op het windscherm vastgeschroefd moeten worden.

U kunt kiezen voor **los te koppelen montage** of **vergrendelde montage**.

Voor montage van de beugeltjes zie onderstaande figuur en de uitleg op pagina 14.

### los te koppelen

### vergrendeld

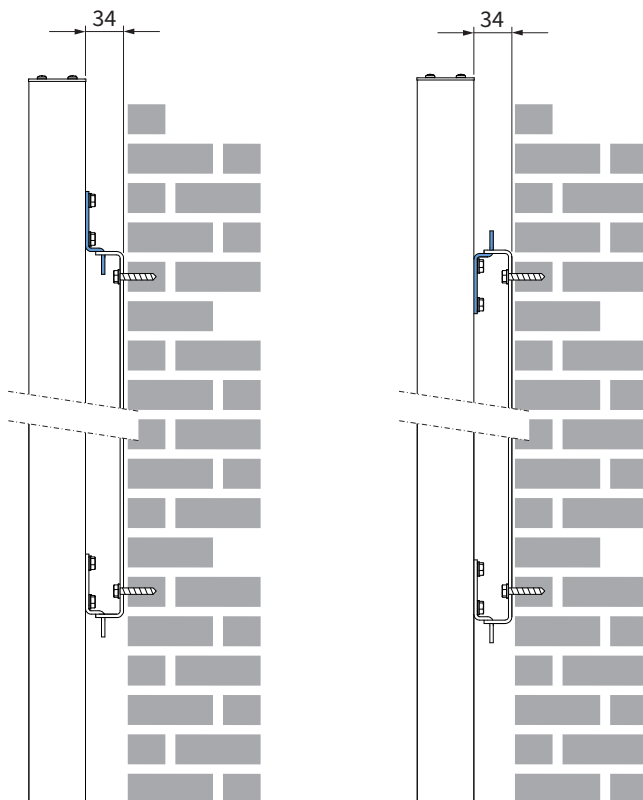


fig. 3.6 Locatie muurkoppeling

## 3.3 Handgreep

Het plaatsen van een handgreep op uw Biarritz windscherm kan makkelijk zijn wanneer u het scherm regelmatig moet verplaatsen of verrijden.

Volg onderstaande stappen voor montage:

1. Schuif twee koppelblokjes (a) in de sleuf van het windscherm.
2. Monteer de handgreep op de gewenste hoogte op de koppelblokjes (a) met twee schroeven.

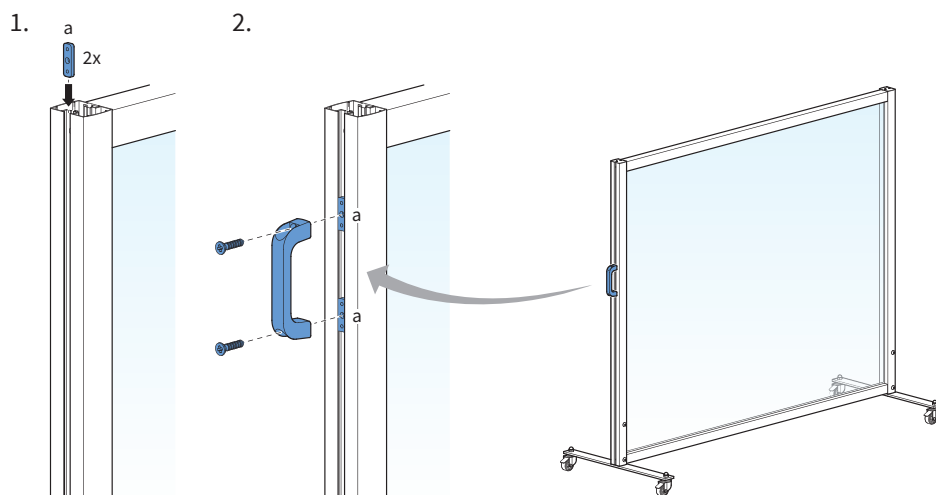


fig. 3.7 Montage scharnier

## 3.4 Grondslot

Een grondslot, ook wel valgrendel genaamd, is een extra vergrendeling op uw verplaatsbare windscherm. Tevens zorgt het voor meer stabiliteit.

Volg onderstaande stappen voor montage:

1. Schuif de koppelblokjes (a) in de sleuf van het windscherm.
2. Monteer de beugeltjes (b) op de koppelblokjes (a) met bijgeleverde schroeven.
3. Plaats de buis (c) stevig in de ondergrond, daar waar het scherm geplaatst en vergrendeld dient te worden. Door de staaf (d) te laten 'vallen' in de buis is uw windscherm vergrendeld.

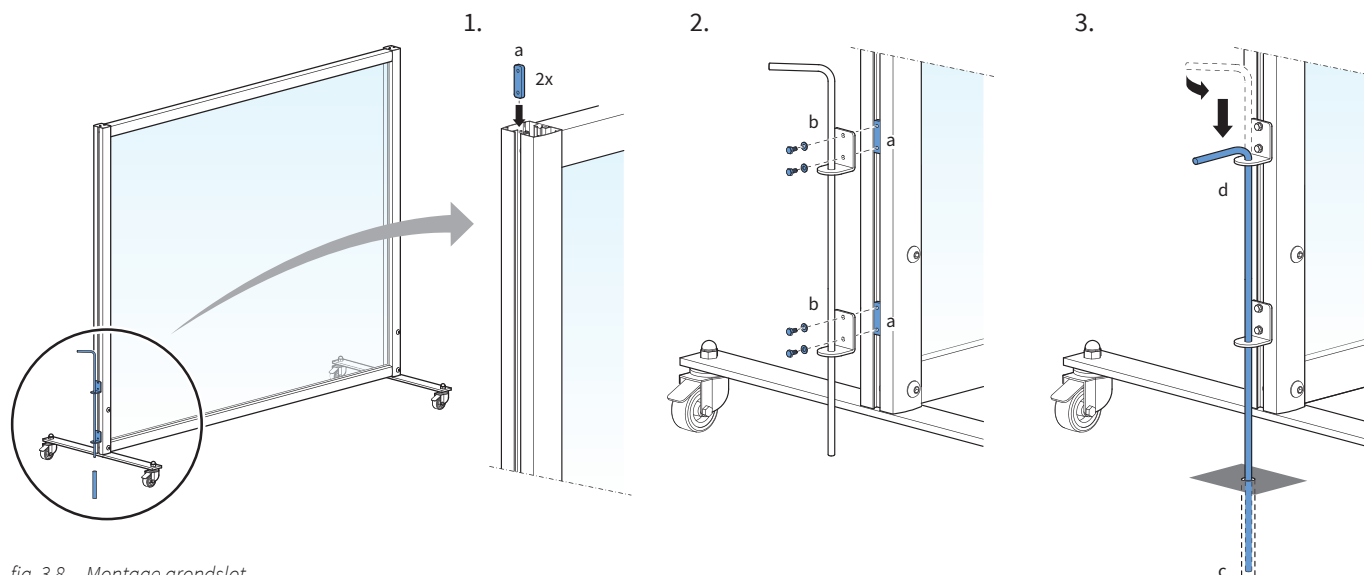


fig. 3.8 Montage grondslot

## 4. Overzicht mogelijkheden Biarritz

Biarritz met		Plaatsing		Type		Koppeling		Accessoires						
				B ≤ 2500 H ≤ 1500	B > 2500 H > 1500	variabele maat B = 1000 - 3500 H = 1000 - 2500	vaste maat B = 2000 mm H = 1500 mm	blind (set)	inhaak (set)	scharnier (set)	muur-bevestiging	hand-greep	grondsot	
voeten	verplaatsbaar	showroomvoet	rond 200		○	×	○	○	○	○	○	×	○	×
			rond 300		○	×	○	○	○	○	○	×	○	×
		basisvoet	dop		○	×	○	○	●	○	○	○	○	○
			wieltjes		○	×	○	○	○	●	○	○	○	○
			wieltjes met rem		○	×	○	○	○	●	○	○	○	○
		verhoogde voet	dop		○	×	○	○	○	●	○	○	○	○
			wieltjes		○	×	○	○	○	●	○	○	○	○
			wieltjes met rem		○	×	○	○	○	○	●	○	○	○
		verstevigde voet	dop		○	×	○	○	×	●	○	○	○	○
			wieltjes		○	×	○	○	×	●	○	○	○	○
			wieltjes met rem		○	×	○	○	×	○	●	○	○	○
		vast ongrond	grondvoetplaat		○	○	○	○	●	○	○	○	○	×
	muurvoetplaat			○	○	○	○	○	●	○	○	○	×	×
	staanders	vast inground	losse staander	recht profiel		○	●	○	○	●	○	○	×	×
hoek profiel					○	●	○	○	○	○	○	×	×	×
T-profiel					○	●	○	○	○	○	○	×	×	×

● = voorkeur | ○ = mogelijk | × = niet mogelijk